

**POTAIN** 

タワークレーン **GTMR 331CJ**



**伊藤忠建機株式会社** 建築・海外プロジェクト部

東京都中央区日本橋本町1-6-5  
TEL 03-3242-2176 FAX 03-3242-3928

 **Manitowoc**

2010.04.01

作業半径35mー1. 15ton  
(マスト高さ29m時は35mー0. 9ton)



最大マスト高さ 29m  
(マスト高さ: 14.9m, 20m, 21.8m, 23m, 24.8m,  
26m, 27.8m, 29mの8種類)

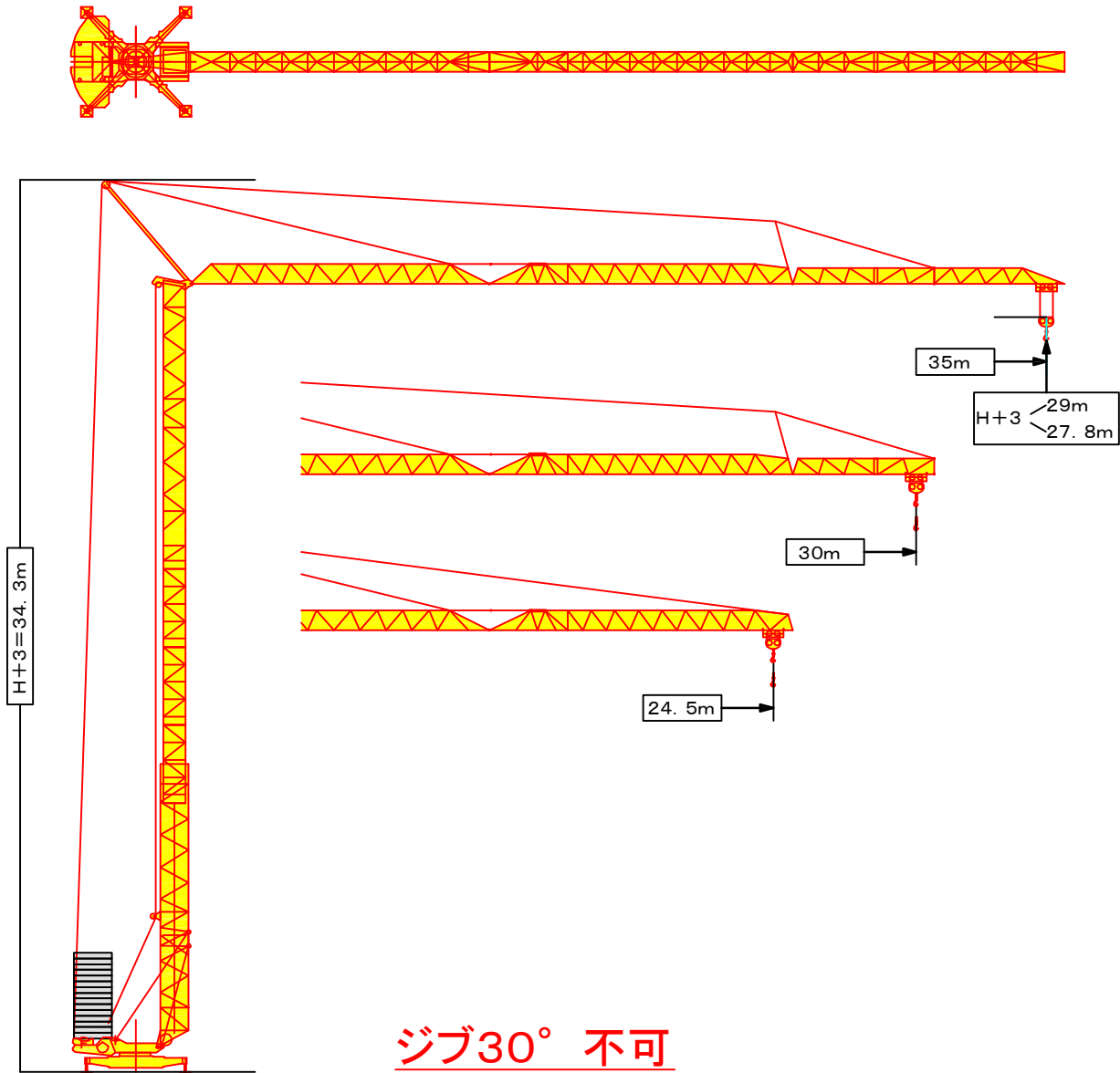
巻上下コンバーター制御

安全装置

モーメントリミット, ロードリミット, 過巻防止装置,  
旋回リミット, 横行リミット

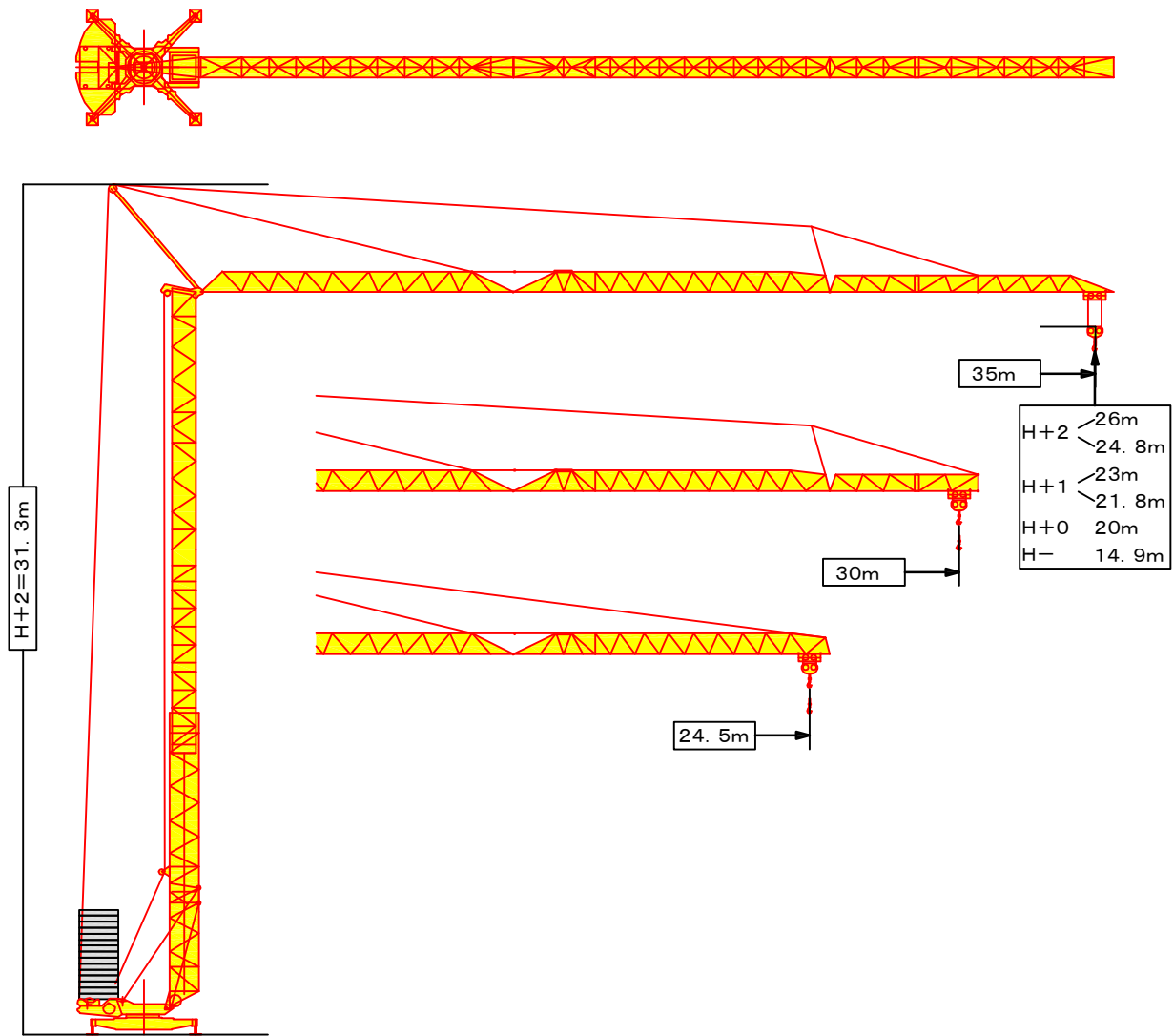


## マスト高さ29m(EXTマスト3本)

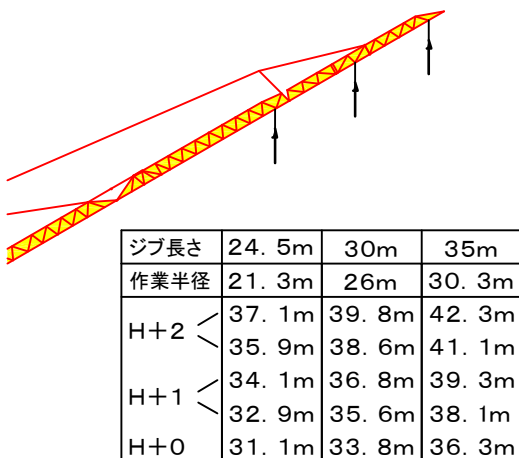


操 作	ロープ掛数	変 速	速 度	定格荷重	定格出力 (50Hz/60Hz)
巻上・巻下 20LVF10	2本掛	低 速	5 m/min	2000kg	15kw/15kw
		中 速	25 m/min	1300kg	
		高 速	50 m/min		
	4本掛	低 速	2.5 m/min	2800kg	
中 速		12.5 m/min	2600kg		
高 速		25 m/min			
横 行	3 D2V4	低 速 高 速	22m/min / 26m/min 44m/min / 53m/min	3kw/3.6kw	
旋 回	RCV 22	無段階	0~0.8rpm/0~1rpm		2.2kw/2.6kw
電 源	400v:50Hz, 480v:60Hz (+6%, -10%)				25kVA/27kVA

# マスト高さ14.9~26m(EXTマスト0~2本)

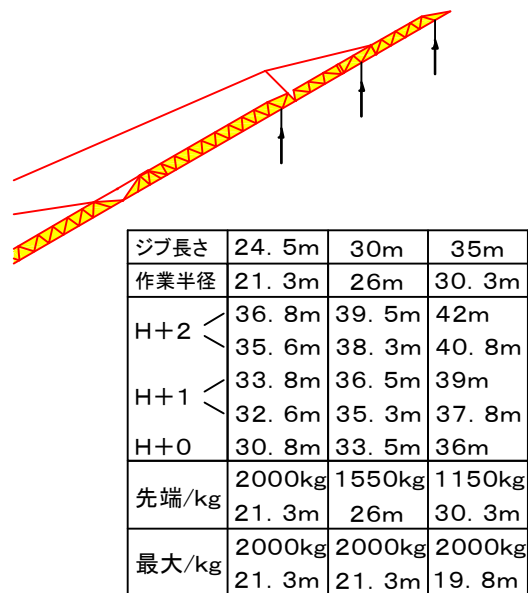


ジブ30°



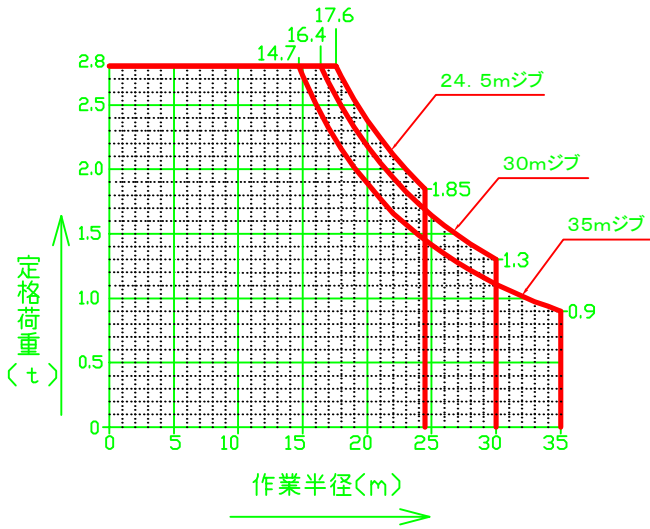
750kg

ジブ30° (オプション使用時)

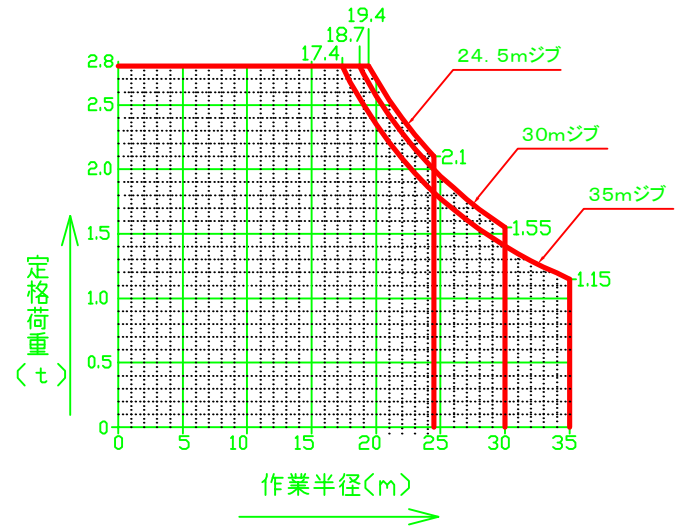


# G TMR331CJ 定格荷重曲線

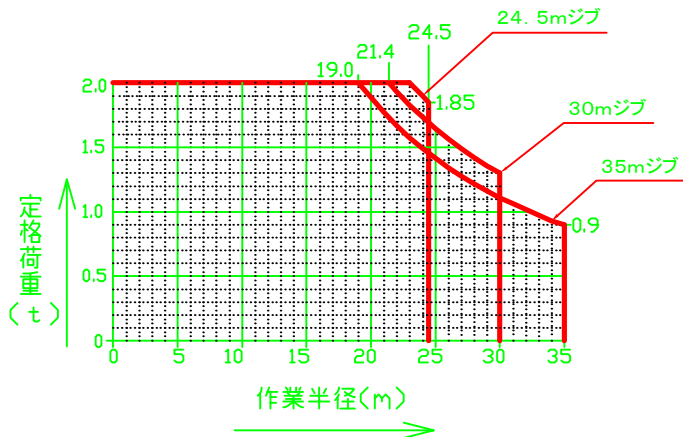
マスト高さ29m, フック4本掛け



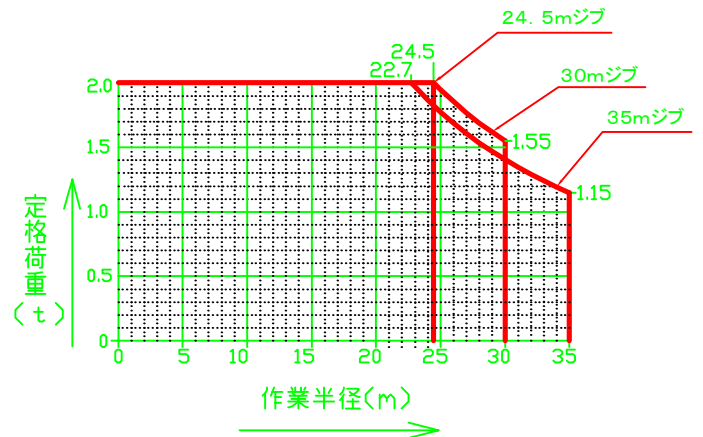
マスト高さ26m, フック4本掛け



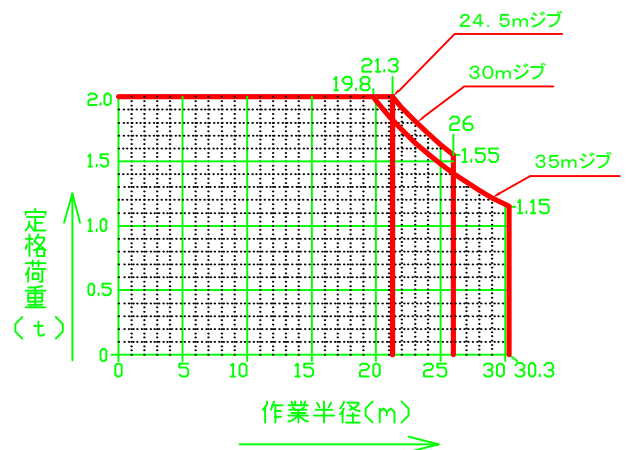
マスト高さ29m, フック2本掛け



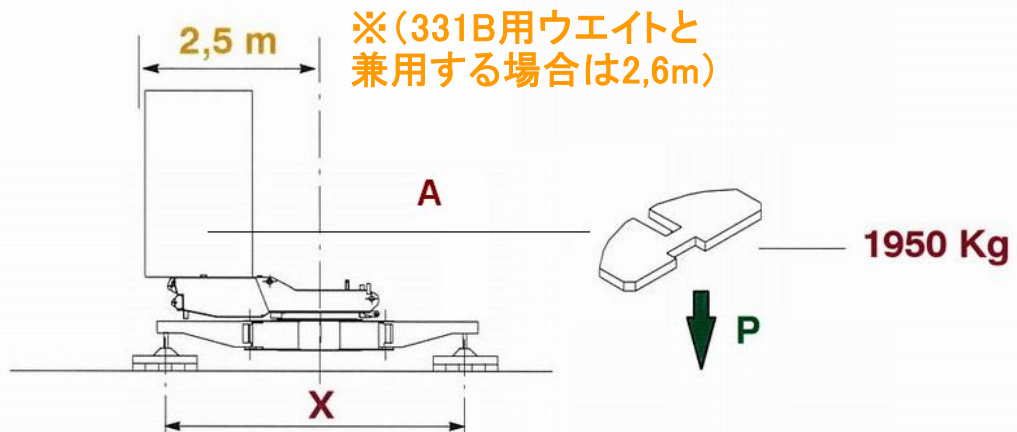
マスト高さ26m, フック2本掛け



マスト高さ26m, フック2本掛け  
ジブ30° (水平引き込み時)

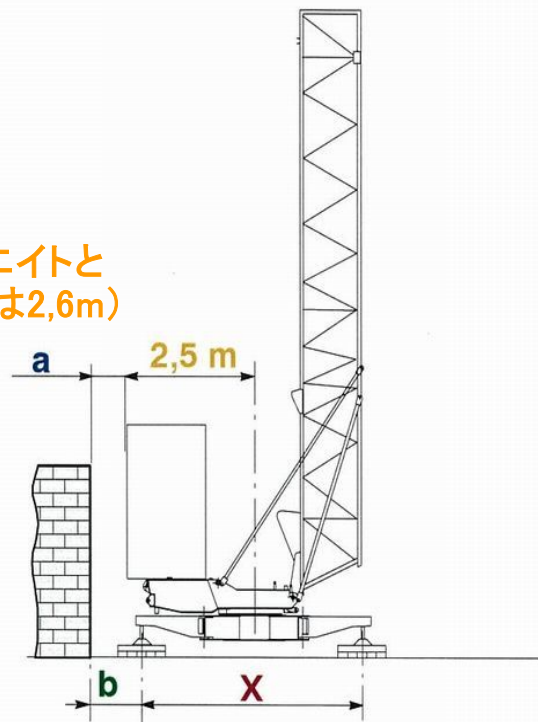


# カウンターウェイトと設置



x	A	P (kg)
3,8 m x 3,8 m	A x 15	29250

※(331B用ウエイトと兼用する場合は2,6m)



	X (m)	a (m)	b (m)	(mm)
	3,8 x 3,8	0,60	1,20	